



**GALVA**

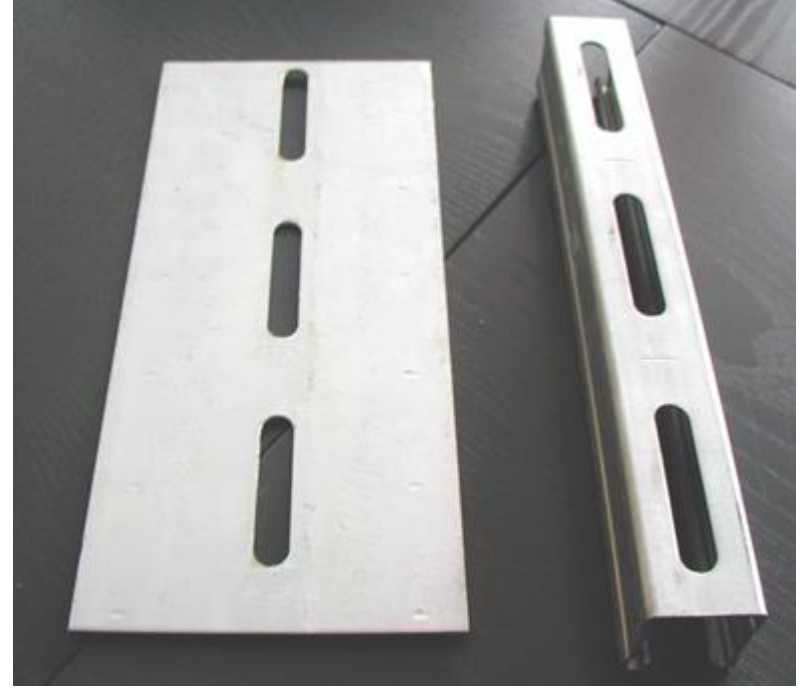
[www.galvamedal.com.tr](http://www.galvamedal.com.tr)

# Solar Paneller

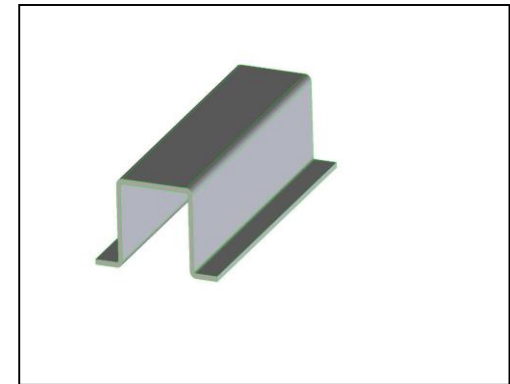
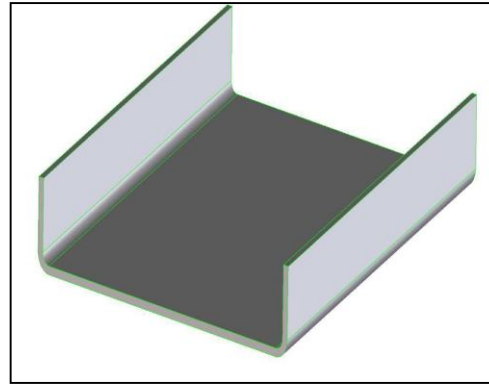
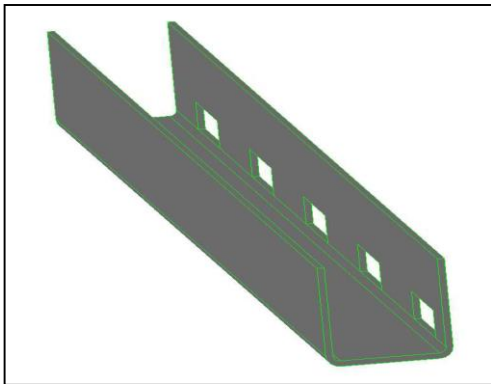
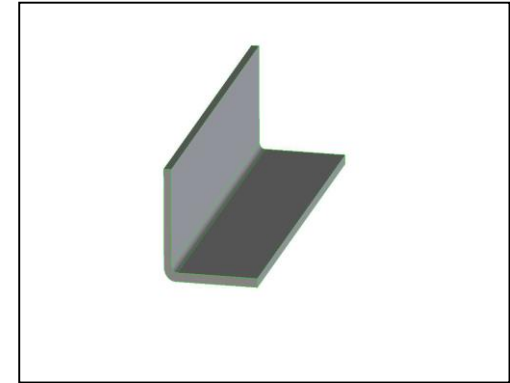
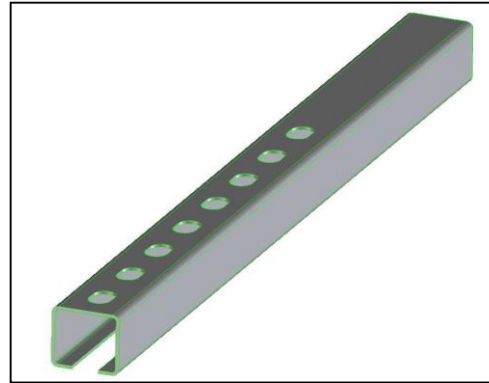
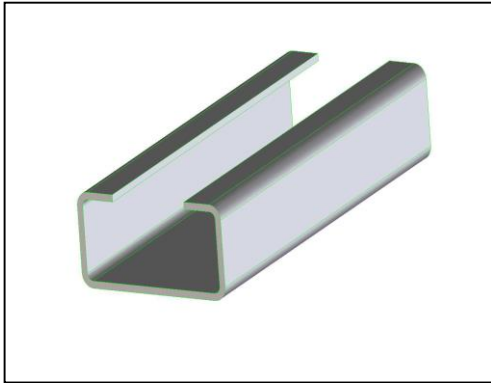
Uygulama verimliliđi yüksek, delikli ve sürekli galvanizlenme yöntemiyle formlamaya müsait, yüksek çinko kaplamalı bant sac (Judenburg/ Avusturya)

Sac delindikten sonra galvaniz hattından geçip korozyona karşı %100 korunur!

→ **Dünyadaki tek üreticisi Wuppermann**

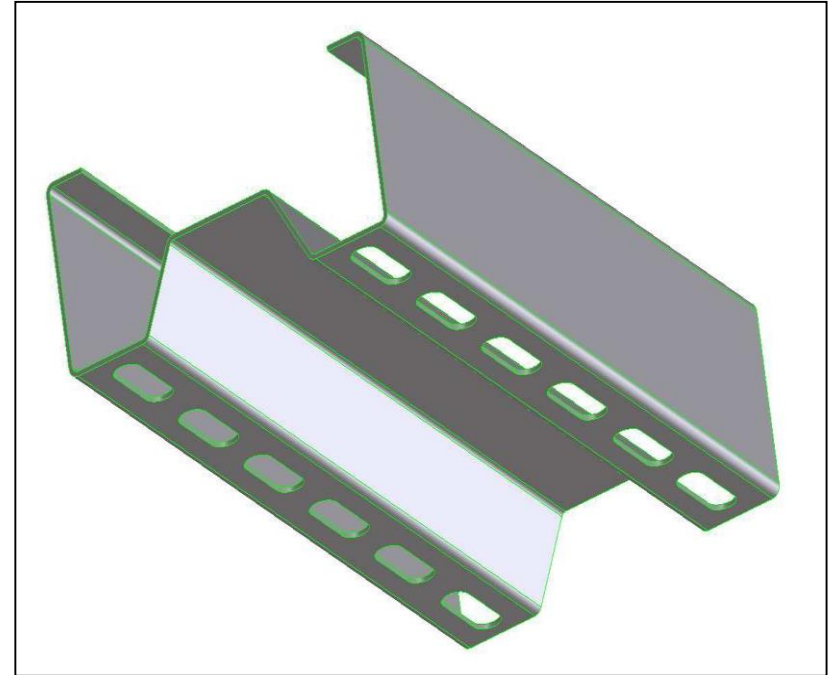
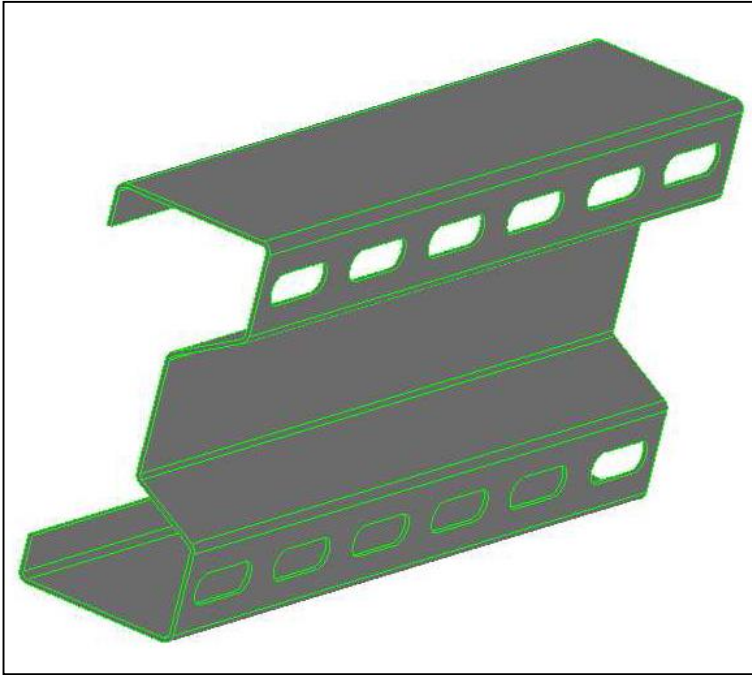


# C-, U-, L- ve Omegaprofil



## Özel- Şekiller

- Profil eni: max. 200 mm
- Profil yüksekliği: max. 80 mm
- Kalınlık: 1,25 ile 4,00 mm arası





%100 korozyona karşı dayanıklı borular

**Hem içten , hem de dışarıdan** kaynak dikişler püskürtme işlemi ile galvanizle kaplanmıştır. → **Dünyadaki tek üreticisi Wuppermann**

- Yuvarlak boru: DN 30 - 115 mm
- Dikdörtgen boru: 10x40 - 40x140 mm
- Kare boru: 25x25 - 90x90 mm
- Et kalınlığı: 1,00 - 4,00 mm
- Boy: 2.500 - 15.000 mm
- Kaplama: 7 - 80  $\mu\text{m}$  (tek taraf)





## PV (Photovoltaic) Profilleri ve Altyapıları



## Delikli & kenar galvanizli Yapı profili





- *Avantajları nedir?*
  - *Alüminyum profile göre daha ucuz, daha sağlam ve kalitelidir*
- *Hangi kalite kullanılıyor?*
  - *S350 / S420 ve yukarı*
- *Çinko kaplaması?*
  - *Alüminyum ile karşılaştırılınca  $\sim 83\mu\text{m} = \text{Z1200}$  (çok yüksek koruma)*
- *Almanya / Avrupa'daki piyasa nasıl?*
  - *Özellikle büyük projelerde çoğunlukla galvanize geçiş var. **Kaliteden ödün vermeden ciddi maliyet avantajı yaratıyor.** Kendi üretimi olan «Schletter» firması bir süre önce galvanize geçiş yapmış ve Avrupa projelerinde sorun yaşamamıştır.*

- *Hazır profil alınabiliyor mu, yoksa sadece hammadde mi tedarik edilebiliyor?*
  - *Wuppermann müşterileri ile yakından ilgilenip özel çalışmalar yaparak, ihtiyacınız olan profillerin üretimini gerçekleştiriyor.*
- *Kaynak yerlerinin önemi nedir?*
  - *Malzemenin uzun ömürlü olması için borunun her yeri korozyona karşı korunması gerekiyor. Bu yüzden kaynak yerleri dahi ihtiyaca göre 7 - 80  $\mu\text{m}$  ile çinko kaplanır.*
- *Kaynak yerlerin nasıl kaplanır?*
  - *Wuppermann firmasına ait bir buluştur ve firma sırrı olarak saklanmaktadır!*

[www.galvamedal.com.tr](http://www.galvamedal.com.tr)

**Kocaeli Merkez**

Galva Metal San. Tic. A.Ş.

Arslanbey OSB Yanı, Bakırlı Mah. Bingazi Sok.  
No:17A Sarımeşe, Kartepe, Kocaeli, Turkey  
Tel : +90 262 371 60 16  
Faks: +90 262 371 60 17  
[info@galvamedal.com.tr](mailto:info@galvamedal.com.tr)

**Romanya Ofisi**

Galva Metal International SRL

Str. Agatha Barsescu, Nr. 15B, Etaj 1, Sect.3  
Bucuresti, Romania  
Tel : +40 21 320 25 12  
Fax : +40 21 320 25 13  
[info@galvamedal.com.tr](mailto:info@galvamedal.com.tr)

**GALVA**